

ВОЗМОЖНЫЕ НЕИСПРАВНОСТИ И СПОСОБЫ ИХ УСТРАНЕНИЯ

Светильник не включается (не светит)	Отсутствие питающего напряжения в электрической сети; Неисправен кабель питания светильника; Отсутствие контакта(соединений) проводов и клеммных зажимов; Неисправен LED-драйвер(блок питания) светильника;	Проверить наличие питающего напряжения в электрической сети; Проверить целостность кабеля питания; Проверить наличие контакта(соединений) проводов и клеммных зажимов; Обратитесь в сервисный центр или на завод-изготовитель;
Светильник включается (светит), но периодически мерцает	Переход LED-драйвера в аварийный режим из-за перепадов напряжения в сети; Неисправен LED-драйвер светильника;	Устранить проблемы в электрической сети; Обратитесь в сервисный центр или на завод-изготовитель;
Светильник светит тусклее, чем обычно	Частичный выход из строя светодиодного модуля светильника, LED-драйвера;	Обратитесь в сервисный центр или на завод-изготовитель;

6. СВЕДЕНИЯ ОБ УТИЛИЗАЦИИ

Выработавший свой срок службы светильник относится к отходам IV класса опасности (мало опасные). После окончания срока службы светильника его необходимо сдать в специализированную организацию, имеющую лицензию на право утилизации опасных отходов или отправить на завод-изготовитель.

7. ПРАВИЛА ХРАНЕНИЯ И ТРАНСПОРТИРОВКИ

Светильник поставляется упакованным в коробку из гофрокартона.

Светильник транспортируется всеми видами крытого транспорта в соответствии с правилами, действующими на каждом используемом виде транспорта.

Условия транспортирования в части воздействия механических факторов должны соответствовать условиям по ГОСТ 23216.

Условия транспортирования в части воздействия климатических факторов должны соответствовать условиям хранения 5 по ГОСТ 15150.

Сроки транспортирования должны входить в общий срок службы светильников(не более 3 месяцев).

Условия хранения светильника в упаковке изготовителя в части воздействия климатических факторов должны соответствовать условиям хранения 2 по ГОСТ 15150 и ГОСТ 23216.

8. ГАРАНТИЙНЫЕ ОБЯЗАТЕЛЬСТВА

Изготовитель гарантирует соответствие светильника техническим характеристикам при соблюдении потребителем условий эксплуатации, транспортирования, хранения и монтажа.

Гарантийный срок светильника составляет - **5 лет** со дня даты продажи, а в случае невозможности ее установления - с даты отгрузки покупателю. Производителем сроки гарантии могут быть увеличены.

Бесплатный ремонт, замена светильника(или его частей) в случае его неисправности в течение гарантийного срока осуществляется заводом-изготовителем при условии соблюдения потребителем условий транспортирования, хранения, монтажа и эксплуатации.

К гарантийному ремонту принимаются изделия, не подвергавшиеся разборке и конструктивным изменениям, не имеющие механических повреждений, при сохранении защитных наклеек, пломб, паспорта(копия) предприятия - изготовителя и упаковки.

Ремонт изделия(или его частей) осуществляет, непосредственно, завод-изготовитель или авторизованные СЦ (сервисный центр).

Для извещения о гарантийном случае Вы можете воспользоваться любым из вариантов:

- позвонить по номеру телефона **8 800-500-09-16**(бесплатно) и в тоновом режиме нажать кнопку «4». Вы будете перенаправлены на специалиста колл-центра гарантийной службы;
- сообщить на электронный адрес **service@fereks.ru**;
- заполнить форму обратной связи на сайте **www.fereks.ru** в разделе "Гарантия и поддержка".

СВИДЕТЕЛЬСТВО О ПРИЕМКЕ

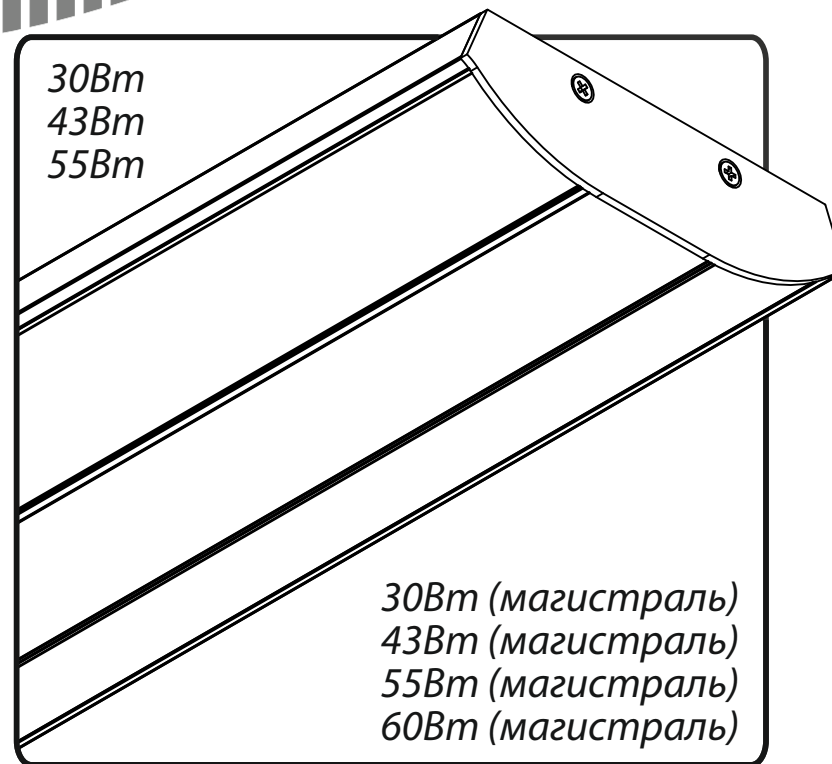


ООО «ТОРГОВЫЙ ДОМ «ФЕРЕКС»
422624, Россия,
Республика Татарстан,
с. Столбище, ул. Совхозная, 4В
+7 (843) 784 10 13, 8 800 500 09 16
www.fereks.ru, office@fereks.ru

ФЕРЕКС

светодиодные решения

ОСВЕЩЕНИЕ ТОРГОВЫХ И ОБЩЕСТВЕННЫХ ПОМЕЩЕНИЙ



30Bm (магистраль)
43Bm (магистраль)
55Bm (магистраль)
60Bm (магистраль)

ПАСПОРТ

27.40.25-063-68724181-2020 ПС

Светильник светодиодный серия FDB

EAC

РОССИЙСКАЯ ФЕДЕРАЦИЯ
Республика Татарстан

ТАССР
1920-2020

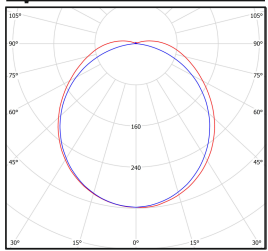
РУССКИЙ

1. ОБЩИЕ СВЕДЕНИЯ И НАЗНАЧЕНИЕ

Светильник светодиодный серии FDB (далее светильник) предназначен для общего освещения торговых и общественных помещений. Произведен по ТУ 27.40.25-063-68724181-2020 и соответствует требованиям технических регламентов ТР ТС 004/2011, ТР ТС 020/2011, ТР ЕАЭС 037/2016.

2. ОСНОВНЫЕ ТЕХНИЧЕСКИЕ ХАРАКТЕРИСТИКИ

Кривая силы света



Потребляемая мощность, Вт*	30 / 43 / 55 / 60
Номинальное напряжение питания (АС), В	230
Диапазон рабочего напряжения питания (АС), В	176 - 264
Частота, Гц	50
Коэффициент мощности драйвера (cos φ), не менее	0,96
Класс защиты от поражения электрическим током	I
Класс светораспределения	П (прямой)
Общий световой поток светильника, лм*	
FDB xx-30-(830;840;850)	4371
FDB xx-43-(830;840;850)	5800
FDB xx-55-(830;840;850)	7418
FDB xx-60-(830;840;850)	8200
Тип КСС(кривой силы света)	Д-косинусная(рис.1)
Цветовая температура, К	2700 - 6500
Индекс цветопередачи	CRI80
Коэффициент пульсации светового потока, не более	1%
Температура эксплуатации, °С	от -10 до +40
Вид климатического исполнения	УХЛ3.1
Степень защиты от воздействия окружающей среды	IP40
Корпус светильника	сплав алюминия с полимерным покрытием
Материал светопропускающей оболочки	опаловый поликарбонат
Крепление	подвесное и накладное
Габаритные размеры(ШхДхВ), мм*	1504 x 112 x 32 / 1204 x 112 x 32 / 1504 x 112 x 32 / 1504 x 112 x 32
Масса, не более, кг*	2,0 / 1,5 / 2,0 / 2,0
Ресурс работы светильника, не менее, ч.	100 000

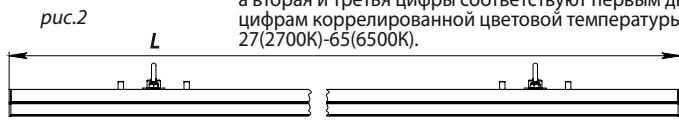
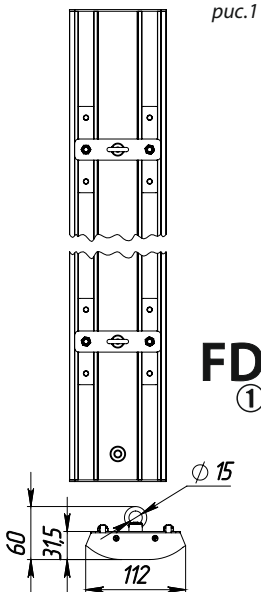
* - для FDB xx-30 / FDB xx-43 / FDB xx-55 / FDB xx-60

Структура обозначения светильника

FDB xx-xx-xxx

① ② ③ ④

- 1 - Наименование серии;
- 2 - Номер модификации(01-99);
- 3 - Номинальная потребляемая мощность светильника;
- 4 - Цветовой код: трехзначное число, первая цифра которого соответствует первой цифре индекса цветопередачи (CRI, при CRI80-допускается не указывать), а вторая и третья цифры соответствуют первым двум цифрам коррелированной цветовой температуры: 27(2700K)-65(6500K).



3. КОМПЛЕКТ ПОСТАВКИ

Светильник, шт.	1
Упаковка из гофрокартона, шт.	1
Паспорт, шт.	1

4. ТРЕБОВАНИЯ ПО МОНТАЖУ И ЭКСПЛУАТАЦИИ

Монтаж и эксплуатация светильника должна производиться в соответствии с паспортом на изделие, а также «Правилами технической эксплуатации электроустановок потребителей».

Все работы по монтажу, замене, подключению светильника должны проводиться только при отключенном питающем напряжении.

При подключении проводов питания к светильнику необходимо обеспечить степень защиты соединения не ниже степени защиты светильника.

Перед вводом в эксплуатацию светильник должен быть заземлен, характеристики заземления должны соответствовать ГОСТ 12.1.030.

Проектной позицией (нормальным рабочим положением) светильника является положение, при котором его световой поток обращен в нижнюю полусферу.

При эксплуатации светильника его положение должно быть отрегулировано таким образом, чтобы глаз наблюдателя был максимально защищен от слепящего воздействия.

Эксплуатация светильника с поврежденной светопропускающей оболочкой не допускается.

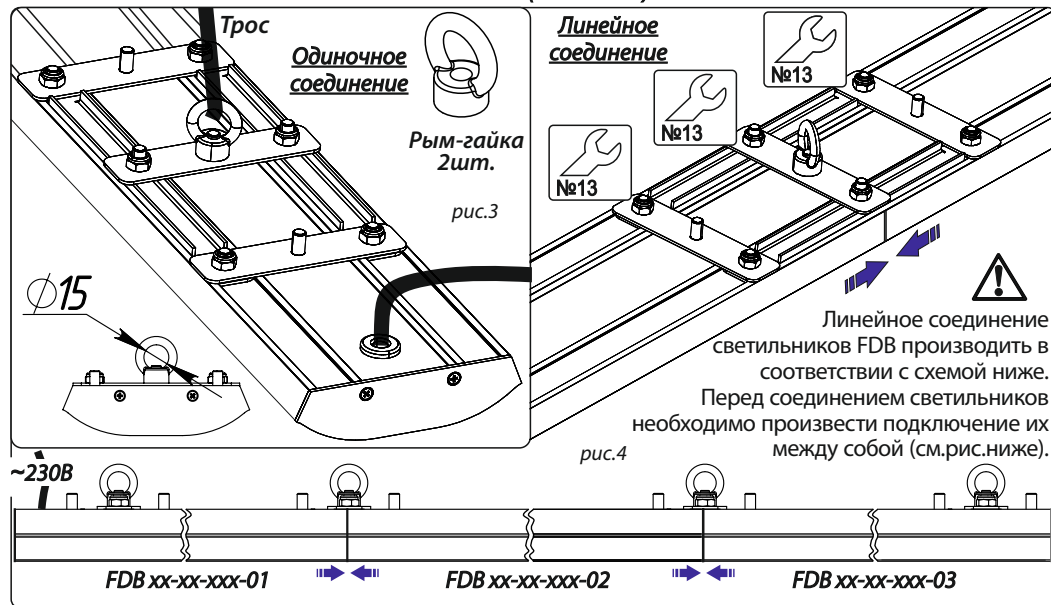
Не допускается эксплуатация светильника с поврежденной изоляцией проводов.

Нормы качества электроэнергии должны соответствовать требованиям ГОСТ 32144-2013.

5. ИНСТРУКЦИЯ ПО МОНТАЖУ И ПОДКЛЮЧЕНИЮ

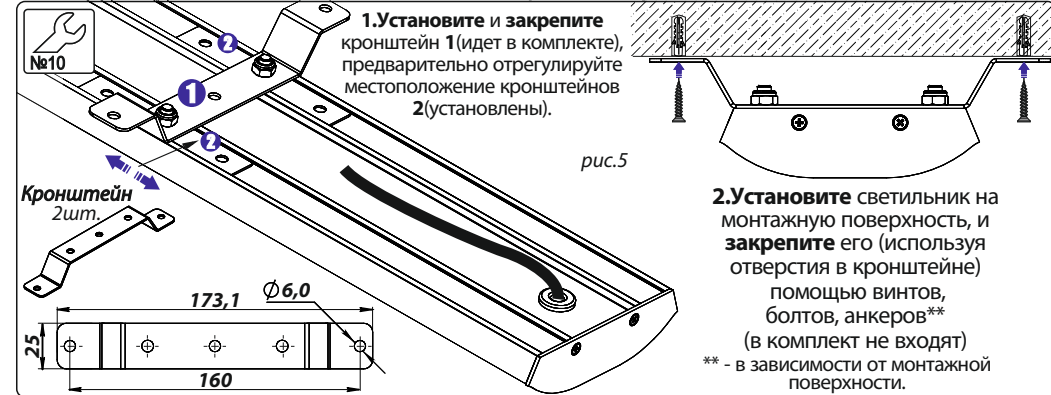
- Распакуйте светильник

Монтаж (подвесной)



Линейное соединение светильников FDB производить в соответствии с схемой ниже. Перед соединением светильников необходимо произвести подключение их между собой (см.рис.ниже).

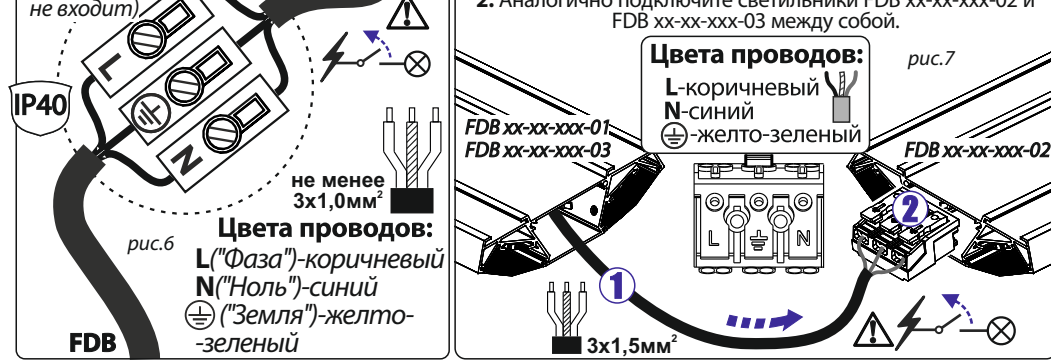
Монтаж (накладной)



1. Установите и закрепите кронштейн 1 (идет в комплекте), предварительно отрегулируйте местоположение кронштейнов 2(установлены).

2. Установите светильник на монтажную поверхность, и закрепите его (используя отверстия в кронштейне) помощью винтов, болтов, анкеров** (в комплект не входят) ** - в зависимости от монтажной поверхности.

Подключение



1. Провод 1 FDB xx-xx-xxx-01 вытяните и подключите к клеммнику 2 светильника FDB xx-xx-xxx-02.

2. Аналогично подключите светильники FDB xx-xx-xxx-02 и FDB xx-xx-xxx-03 между собой.

Цвета проводов:
L-коричневый
N-синий
⊕-желто-зеленый

Цвета проводов:
L("Фаза")-коричневый
N("Ноль")-синий
⊕("Земля")-желто-зеленый