



LFL

Мощный прожектор
в компактном корпусе

FEREKS

- Производственные помещения
- Логистические центры
- Освещение спортивных объектов

Основные характеристики

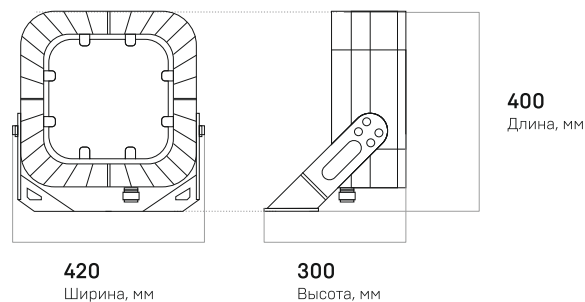
- 460 Вт**
Мощность
- 4000K - 5700K**
Цветовая температура
- IP66**
Степень защиты
- 45217 - 61276 лм**
Световой поток
- F20, F40**
КСС
- 5 лет**
Гарантия

Характеристики серии

Диапазон напряжения питания переменного тока, В	от 176 до 264
Частота, Гц	47-63
Коэффициент мощности драйвера, λ	≥0,96
Коэффициент пульсации светового потока, %	≤1
Температура эксплуатации, °С	от -40 до +50
Вид климатического исполнения	У1
Класс защиты от поражения электрическим током	I
Индекс цветопередачи, CRI	70 / 80 / 92

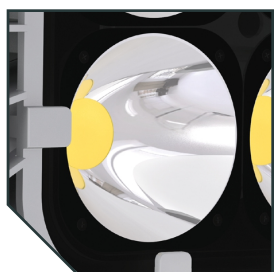
Технические характеристики актуальны при номинальном напряжении – 220-230В.

Вес и габариты



Вес, кг: **15,0**

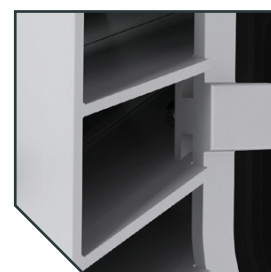
LFL – мощный прожектор с рефлекторной оптикой



Рассеиватель из
закаленного стекла



Матричные COB-светодиоды



Легкий алюминиевый корпус
обеспечивает эффективный
теплоотвод

LEDEL

FEREKS

ieK Lighting

ARFA
ПОТОЛКИ И СВЕТ

ул. Мазита Гафури, 50,
г. Казань, Россия, 420108
Тел.: 8 800 100 30 30
E-mail: info@ledel.ru



united.ledel.ru