

FFE

Прожектор с высотой корпуса 5 см

FEREKS

- Производственные помещения
- Логистические центры
- Освещение спортивных объектов

Основные характеристики

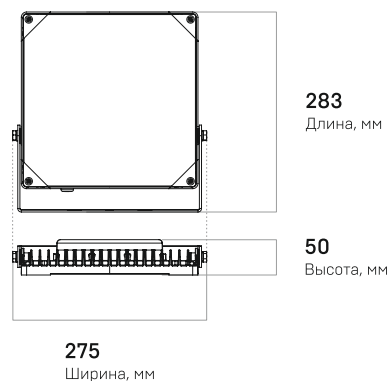
- 100 Вт**
Мощность
- 4000K, 5000K**
Цветовая температура
- IP66**
Степень защиты
- 14362 - 14778 лм**
Световой поток
- WL, F15, F30, D60, C120**
КСС
- 5 лет**
Гарантия

Характеристики серии

Диапазон напряжения питания переменного тока, В	от 176 до 264
Частота, Гц	47-63
Коэффициент мощности драйвера, λ	≥0,96
Коэффициент пульсации светового потока, %	≤1
Температура эксплуатации, °С	от -40 до +50
Вид климатического исполнения	У1
Класс защиты от поражения электрическим током	I
Индекс цветопередачи, CRI	70

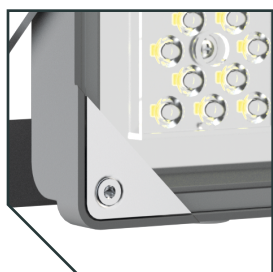
Технические характеристики актуальны при номинальном напряжении – 220-230В.

Вес и габариты

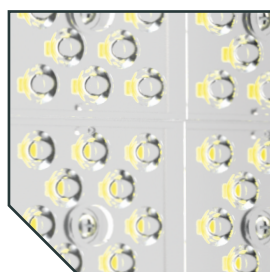


Вес, кг: **3,1**

FFE – для монтажа в ограниченном пространстве



В корпусе отсутствуют пластиковые детали



Прочный рассеиватель из закаленного стекла



Клапан выравнивания давления предотвращает образование конденсата внутри светильника

