

ВНИМАНИЕ: Перед подключением светильника к питающей сети необходимо убедиться в соответствии напряжения питания параметрам светильника!

ВНИМАНИЕ: При подсоединении жил кабеля к контактам необходимо соблюдать следующие требования:

- а) диаметр жил, подсоединяемых к одному контакту заземления, должен быть одинаковым;
- б) максимальное сечение жил кабеля не должно превышать от 1,0 до 4,0 мм².

Эксплуатация светильников

Эксплуатационное обслуживание светильника заключается в протирке(по мере необходимости) его прозрачной поверхности влажной мягкой тканью.

В случае возникновения неисправности необходимо сразу отключить светильник от питающей сети.

Организация эксплуатации светильников и выполнение мероприятий по технике безопасности должны проводиться в соответствии с требованиями "Правил устройства электроустановок".

Техническое обслуживание

Техническое обслуживание светильников следует проводить не реже одного раза в год, для чего:

- отключите светильник от сети;
- протрите светильник влажной ветошью и произведите внешний осмотр;
- отсоедините крышку на клеммной коробке и подтяните контактные соединения в клеммной колодке;
- подтяните наружный соединительный контактный зажим.

5. ХРАНЕНИЕ И ТРАНСПОРТИРОВАНИЕ

Транспортирование светильников должно осуществляться любым видом транспорта в крытых транспортных средствах в соответствии с правилами перевозок грузов, действующими на транспорте данного вида.

При транспортировании должны быть приняты меры по защите светильников от механических повреждений и непосредственного воздействия атмосферных осадков.

Условия транспортирования светильников в части воздействия климатических факторов внешней среды должны соответствовать условиям хранения 4 по ГОСТ 15150.

Условия транспортирования в части воздействия механических факторов - группе Ж по ГОСТ 23216.

Условия хранения светильников в заводской упаковке должны соответствовать условиям группы хранения 2 по ГОСТ 15150.

6. УТИЛИЗАЦИЯ

Материалы, используемые в светильниках, не представляют особой опасности для жизни, здоровья людей и окружающей среды. После окончания эксплуатации светильники должны быть утилизированы организацией имеющей лицензию на работу с отходами класса 4. Самостоятельная утилизация светильников и его частей ЗАПРЕЩЕНА.

7. ГАРАНТИИ ИЗГОТОВИТЕЛЯ

Изготовитель гарантирует соответствие светильника техническим характеристикам при соблюдении потребителем условий эксплуатации, транспортирования, хранения и монтажа.

Гарантийный срок светильника составляет - **5 лет** со дня даты продажи, а в случае невозможности ее установления - с даты отгрузки покупателю. Производителем сроки гарантии могут быть увеличены.

Бесплатный ремонт, замена светильника(или его частей) в случае его неисправности в течение гарантийного срока осуществляется заводом-изготовителем при условии соблюдения потребителем условий транспортирования, хранения, монтажа и эксплуатации.

К гарантийному ремонту принимаются изделия, не подвергавшиеся разборке и конструктивным изменениям, не имеющие механических повреждений, при сохранении защитных наклеек, пломб, паспорта(копия) предприятия - изготовителя и упаковки.

Ремонт изделия(или его частей) осуществляет, непосредственно, завод-изготовитель или авторизованные СЦ(сервисный центр).

Для извещения о гарантийном случае Вы можете воспользоваться любым из вариантов:

- позвонить по номеру телефона **8 800-500-09-16**(бесплатно) и в тоновом режиме нажать кнопку «4». Вы будете перенаправлены на специалиста колл-центра гарантийной службы;
- сообщить на электронный адрес service@fereks.ru;
- заполнить форму обратной связи на сайте www.fereks.ru в разделе "Гарантия и поддержка".

СВИДЕТЕЛЬСТВО О ПРИЕМКЕ

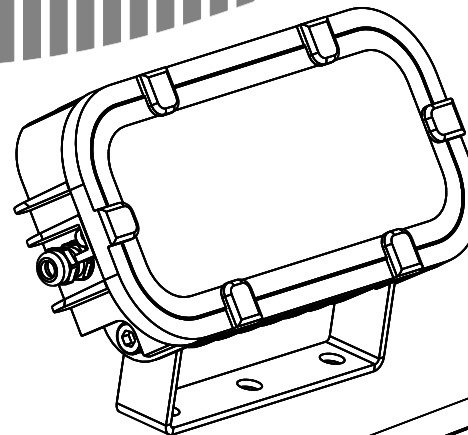


422624, Россия, Республика Татарстан, Лаишевский район, село Столбище, улица Совхозная, д. 4В,
Общество с ограниченной ответственностью «Торговый Дом «Ферекс».
Тел. +7 (843) 784-10-13, 8 (800) 500-09-16 (звонок бесплатный)
www.fereks.ru, e-mail: office@fereks.ru

ФЕРЕКС

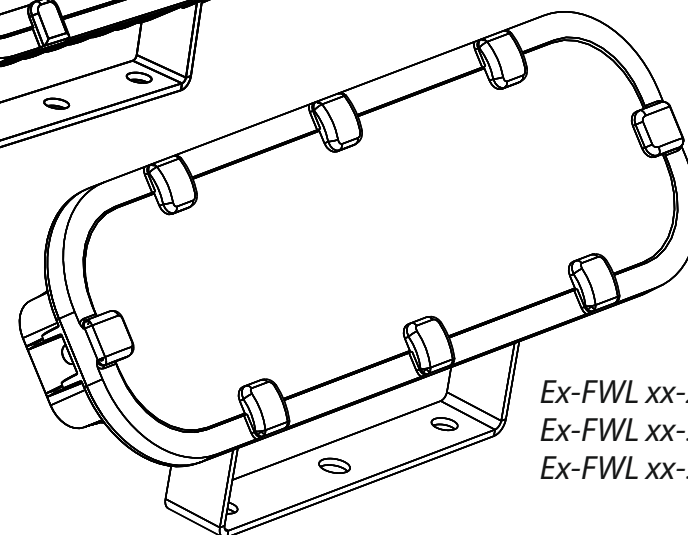
светодиодные решения

**НАРУЖНОЕ И ВНУТРЕННЕ
ОСВЕЩЕНИЕ, ОСВЕЩЕНИЕ
ПОМЕЩЕНИЙ С ВЫСОКИМ
УРОВНЕМ ВЗРЫВООПАСНОСТИ**



Ex-FWL xx-14

Ex-FWL xx-21



Ex-FWL xx-28

Ex-FWL xx-52

Ex-FWL xx-53

ПАСПОРТ

3461-025-68724181-2015 ПС

Светильник светодиодный серия Ex-FWL



РОССИЙСКАЯ ФЕДЕРАЦИЯ
Республика Татарстан



РУССКИЙ

ВНИМАНИЕ: Запрещено применение светильников в подземных выработках шахт, рудников, в опасных в отношении рудничного газа и (или) горючей пыли!!!

ВНИМАНИЕ: Все работы по монтажу, замене, подключению и отсоединению светильников должны проводиться только при обесточенном светильнике, а так же в отсутствии взрывоопасной газовой, пылевоздушной смеси.

ВНИМАНИЕ: Подключение к питающей сети во взрывоопасной зоне производится через взрывозащищенную соединительную коробку, обеспечивающую необходимый уровень взрывозащиты.

ВНИМАНИЕ: Запрещается эксплуатация светильника без подключенного защитного заземления к основному и дополнительному наружному соединительным контактным зажимам.

ВНИМАНИЕ: Во избежание накопления и разряда статического напряжения на пластиковых частях светильников, до монтажа на месте эксплуатации, провести обработку поверхностей антистатическими средствами. Обработка должна быть повторена, согласно рекомендациям к антистатическому покрытию от изготовителя. Очистка светильника и обработка поверхности антистатическими средствами должна проводиться при отсутствии взрывоопасной среды.

ВНИМАНИЕ: Вскрытие светильников и их ремонт запрещены.

1. ОБЩИЕ СВЕДЕНИЯ И НАЗНАЧЕНИЕ

Светильники светодиодные серии Ex-FWL (далее светильники) предназначены для подсветки фасадов зданий и сооружений, освещения производственных и складских помещений, ангаров, а также наружного освещения в различных отраслях промышленности, не исключая зон, опасных по воспламенению горючих газозвудушных смесей и зон, опасных по воспламенению горючей пыли.

Светильники относятся к оборудованию электрическому, предназначенному для применения в потенциально взрывоопасных зонах класса 2 (классы по ГОСТ ИЕС 60079-10) категорий IIA, IIB, IIC (подгруппы по ГОСТ Р МЭК 60079-20-1) и температурным классам T1, T2, T3, T4 (по ГОСТ 31610.0), а также к оборудованию, предназначенному для применения в зонах опасных по воспламенению горючей пыли 21 и 22 (по ГОСТ ИЕС 61241-3) средах подгрупп IIIA, IIIB и IIIC (по ГОСТ ИЕС 60079-10-2) в соответствии с требованиями ГОСТ ИЕС 60079-14 и присвоенной маркировкой взрывозащиты по ГОСТ 31610.0.

Маркировка взрывозащиты - для Ex-FWL (14-52)Вт: 2Ex ec mb IIC T4 Gc X и Ex tb mb IIC T4 Gc X по ГОСТ 31610.0 вида повышенной надежности против взрыва «е», ГОСТ Р МЭК 60079-18 вида герметизация компаундом «т» и ГОСТ Р МЭК 60079-31 «оборудование с видом взрывозащиты от воспламенения пыли «т» и предназначен для применения во взрывоопасных зонах в соответствии с маркировкой взрывозащиты. Знак «X» - оборудование с постоянно присоединенным кабелем (длиной по согласованию с заказчиком).

Светильник относится к виду климатического исполнения У1 (УХЛ1) по ГОСТ 15150. Диапазон рабочих температур окружающего воздуха при эксплуатации от -40 °С до +50 °С (от -60 °С до +50 °С), максимальная относительная влажность воздуха 90% при +5 °С. Степень защиты от пыли и влаги IP66 по ГОСТ 14254. Класс защиты от поражения электрическим током - I по ГОСТ 12.2.007.0.

Светильники данной серии выпускаются на поворотных кронштейнах. Крепление осуществляется непосредственно на несущую поверхность при помощи кронштейна и на фиксированной высоте обеспечивается требуемый уровень освещенности.

Светильники данной серии выпускаются на поворотных кронштейнах. Крепление осуществляется непосредственно на несущую поверхность при помощи кронштейна и на фиксированной высоте обеспечивая требуемый уровень освещенности.

Светильник выпускается с постоянно присоединенным кабелем питания. Подключение к питающей сети во взрывоопасной зоне производится через взрывозащищенную соединительную коробку, соответствующую требованиям одного из стандартов на виды взрывозащиты по ГОСТ 31610.0.

Светильник соответствует требованиям ТУ 3461-025-68724181-2015 и ТР ТС 012/2011 «О безопасности оборудования для работы во взрывоопасных средах».

Структура обозначения светильника

Ex-FWL xx-xx-xxx-x

① ② ③ ④ ⑤ ⑥

2. ТЕХНИЧЕСКИЕ ХАРАКТЕРИСТИКИ

Потребляемая мощность светильника, Вт*14/ 21 / 28 / 52 / 53

Напряжение питающей сети(AC), В176-264

Частота питающей сети, Гц47-63

Коэффициент мощности (cos φ), не менее0,96

Потребляемый ток светильника, А*0,06 / 0,1 / 0,13 / 0,24 / 0,24

Класс защиты от поражения электрическим токомI (прямой)

Класс светораспределенияП (прямой)

Пульсации светового потока, не более1%

Световой поток светильника, лм:
Ex-FWL xx-14 (830;840;850)-D60/F15/F30/C120...(-;1935;1935)/(-;1646;1732)/(-;1809;1904)/(-;1857;1954)

Ex-FWL xx-21 (830;840;850)-D60/F15/F30/C120...(-;2274)/(-;2455)/(-;2720)/(-;2770)

Ex-FWL xx-28 (830; 840; 850)-D60/F15/F30/C120...(-;3254; 3288; 3462) / (3247; 3282; 3455) / (3418; 3455; 3637)

Ex-FWL xx-52(53)-(830; 840; 850)-D60/F15/F30/C120...(-;6038; 6102; 6424) / (6045; 6112; 6431) / (6031; 6095; 6416) / (6348; 6416; 6754)

Цветовая температура(Т), К2700 - 6500

Индекс цветопередачиCRI80

Тип кривой силы света(КСС)D60-глубокая 60°; C120-косинусная 120°;

F15, F30-концентрированная 15°, 30°

Вид климатического исполненияУ1(УХЛ1)**

Температура эксплуатации, °Сот -40 до +50(от -60 до +50)

Степень защиты от воздействия окружающей средыIP66

Корпус светильникасплав алюминия с полимерным покрытием

Материал светопропускающей оболочки***оптика ПММА + 3С / 3С

Креплениеповоротный кронштейн

Габаритные размеры(ДхШхВ)мм*214x107x56/214x107x56/375x125x100/375x125x100/375x125x100

Масса светильника, не более, кг*1,5 / 1,5 / 2,7 / 2,7 / 2,7

Ресурс работы светильника, не менее, ч100 000

- 1 - Ex-взрывозащищенная серия;
- 2 - Наименование серии;
- 3 - Номер модификации (01-99);
- 4 - Номинальная потребляемая мощность светильника;
- 5 - Цветовой код; трехзначное число, первая цифра которого соответствует первой цифре индекса цветопередачи (CRI, при CRI80-допускается не указывать), а вторая и третья цифры соответствуют первым двум цифрам коррелированной цветовой температуры: 27(2700К)-65(6500К);
- 6 - Тип КСС.

ПММА-полиметилметакрилат;
3С-закаленное стекло

* - для Ex-FWLxx-14 / 21 / 28 / 52 / 53

** - смотри вариант исполнения на упаковке

*** - для Ex-FWL с КСС: D60;F15;F30 / с КСС: C120



3. КОМПЛЕКТ ПОСТАВКИ

Светильник, шт.1 Упаковка, шт.1 Паспорт, шт.1

5. ИНСТРУКЦИЯ ПО МОНТАЖУ И ПОДКЛЮЧЕНИЮ

- Распакуйте светильник.

Ex-FWL xx-28 / 52 / 53***

