

ВОЗМОЖНЫЕ НЕИСПРАВНОСТИ И СПОСОБЫ ИХ УСТРАНЕНИЯ

| | | |
|---|--|---|
| Светильник не включается (не светит) | Отсутствие питающего напряжения в электрической сети; Неисправен кабель питания светильника; Отсутствие контакта(соединений) проводов и клеммных зажимов; Неисправен LED-драйвер(блок питания) светильника; | Проверить наличие питающего напряжения в электрической сети; Проверить целостность кабеля питания; Проверить наличие контакта(соединений) проводов и клеммных зажимов; Обратитесь в сервисный центр или на завод-изготовитель; |
| Светильник включается (светит), но периодически мерцает | Переход LED-драйвера в аварийный режим из-за перепадов напряжения в сети; Неисправен LED-драйвер светильника; | Устранить проблемы в электрической сети; Обратитесь в сервисный центр или на завод-изготовитель; |
| Светильник светит тусклее, чем обычно | Частичный выход из строя светодиодного модуля светильника, LED-драйвера; | Обратитесь в сервисный центр или на завод-изготовитель; |

6. СВЕДЕНИЯ ОБ УТИЛИЗАЦИИ

Выработавший свой срок службы светильник относится к отходам IV класса опасности (мало опасные). После окончания срока службы светильника его необходимо сдать в специализированную организацию, имеющую лицензию на право утилизации опасных отходов или отправить на завод-изготовитель.

7. ПРАВИЛА ХРАНЕНИЯ И ТРАНСПОРТИРОВКИ

Светильник поставляется упакованным в коробку из гофрокартона.

Светильник транспортируется всеми видами крытого транспорта в соответствии с правилами, действующими на каждом используемом виде транспорта.

Условия транспортирования в части воздействия механических факторов должны соответствовать условиям по ГОСТ 23216.

Условия транспортирования в части воздействия климатических факторов должны соответствовать условиям хранения 5 по ГОСТ 15150.

Сроки транспортирования должны входить в общий срок службы светильников(не более 3 месяцев).

Условия хранения светильника в упаковке изготовителя в части воздействия климатических факторов должны соответствовать условиям хранения 2 по ГОСТ 15150 и ГОСТ 23216.

8. ГАРАНТИЙНЫЕ ОБЯЗАТЕЛЬСТВА

Изготовитель гарантирует соответствие светильника техническим характеристикам при соблюдении потребителем условий эксплуатации, транспортирования, хранения и монтажа.

Гарантийный срок светильника составляет - **5 лет** со дня даты продажи, а в случае невозможности ее установления - с даты отгрузки покупателю. Производителем сроки гарантии могут быть увеличены.

Бесплатный ремонт, замена светильника(или его частей) в случае его неисправности в течение гарантийного срока осуществляется заводом-изготовителем при условии соблюдения потребителем условий транспортирования, хранения, монтажа и эксплуатации.

К гарантийному ремонту принимаются изделия, не подвергавшиеся разборке и конструктивным изменениям, не имеющие механических повреждений, при сохранении защитных наклеек, пломб, паспорта(копия) предприятия - изготовителя и упаковки.

Ремонт изделия(или его частей) осуществляет, непосредственно, завод-изготовитель или авторизованные СЦ (сервисный центр).

Для извещения о гарантийном случае Вы можете воспользоваться любым из вариантов:

- позвонить по номеру телефона **8 800-500-09-16**(бесплатно) и в тоновом режиме нажать кнопку «4». Вы будете перенаправлены на специалиста колл-центра гарантийной службы;
- сообщить на электронный адрес service@fereks.ru;
- заполнить форму обратной связи на сайте www.fereks.ru в разделе "Гарантия и поддержка".

СВИДЕТЕЛЬСТВО О ПРИЕМКЕ

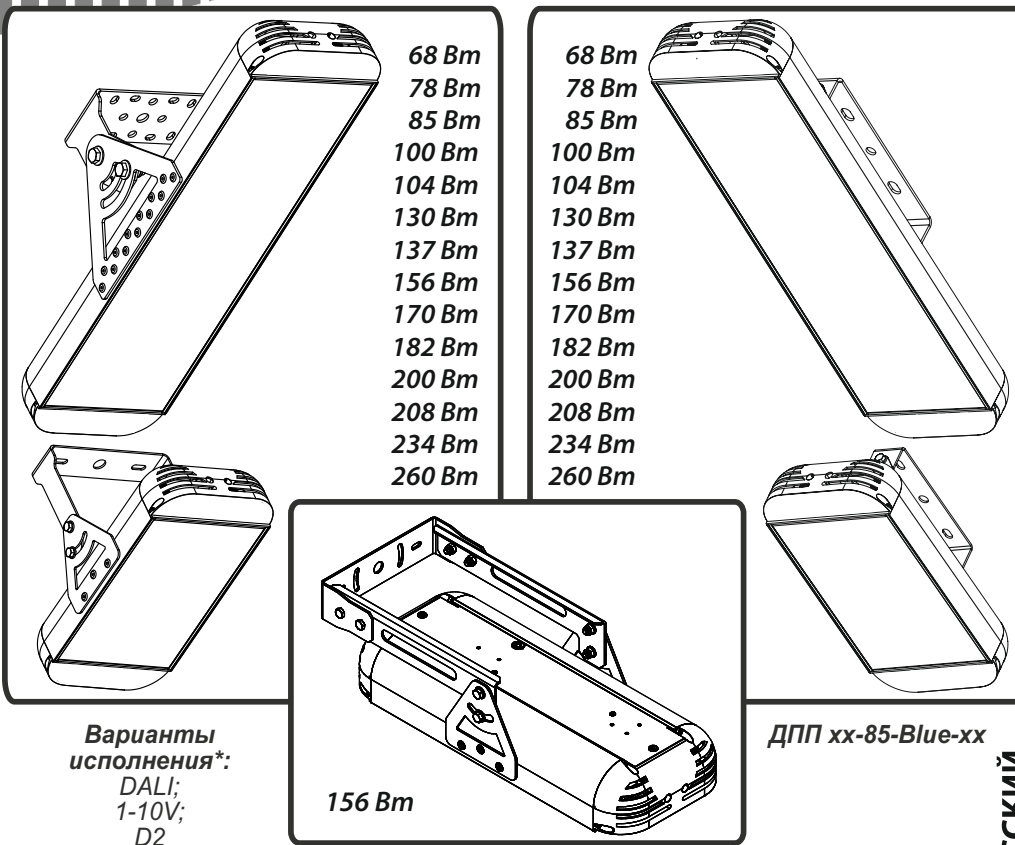


ООО «ТОРГОВЫЙ ДОМ «ФЕРЕКС»
422624, Россия,
Республика Татарстан,
с. Столбище, ул. Совхозная, 4В
+7 (843) 784 10 13, 8 800 500 09 16
www.fereks.ru, office@fereks.ru

ФЕРЕКС

светодиодные решения

ОСВЕЩЕНИЕ
ПРОМЫШЛЕННЫХ,
ПРОИЗВОДСТВЕННЫХ,
СКЛАДСКИХ ПОМЕЩЕНИЙ,
УЛИЧНОЕ ОСВЕЩЕНИЕ



68 Вт
78 Вт
85 Вт
100 Вт
104 Вт
130 Вт
137 Вт
156 Вт
170 Вт
182 Вт
200 Вт
208 Вт
234 Вт
260 Вт

68 Вт
78 Вт
85 Вт
100 Вт
104 Вт
130 Вт
137 Вт
156 Вт
170 Вт
182 Вт
200 Вт
208 Вт
234 Вт
260 Вт

Варианты исполнения*:
DALI;
1-10V;
D2

156 Вт

ДПП хх-85-Blue-хх

* - не для всех модификаций

ПАСПОРТ

Светильник светодиодный серия ДПП

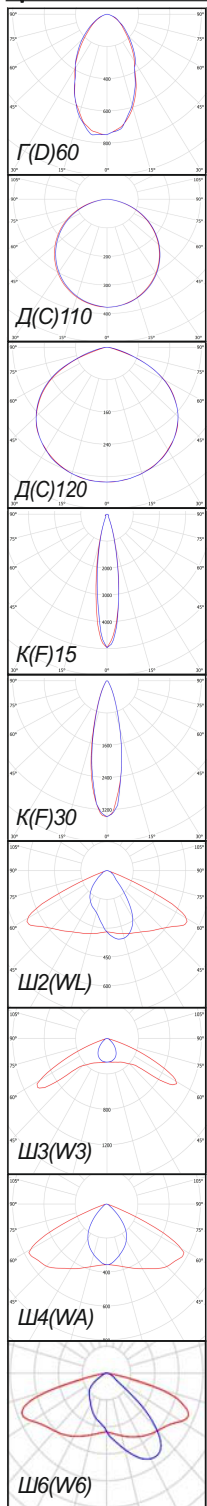


РОССИЙСКАЯ ФЕДЕРАЦИЯ
Республика Татарстан



РУССКИЙ

Кривая силы света



1. ОБЩИЕ СВЕДЕНИЯ И НАЗНАЧЕНИЕ

Светильник светодиодный ДПП (далее светильник), предназначен для общего освещения промышленных, производственных и складских помещений, уличного освещения. Произведен по ТУ 3461-007-68724181-2013г., соответствует требованиям технических регламентов в ТР ТС 004/2011, ТР ТС 020/2011, ТР ЕАЭС 037/2016.

2. ОСНОВНЫЕ ТЕХНИЧЕСКИЕ ХАРАКТЕРИСТИКИ

| | |
|--|---|
| Потребляемая мощность, Вт*..... | 68 / 78 / 85 / 100 / 104 / 130 / 137 / 156 / 170 / 182 / 200 / 208 / 234 / 260 |
| Номинальное напряжение питания(АС), В | 230 |
| Диапазон рабочего напряжения питания(АС), В | 176 - 264 |
| Частота, Гц | 50 |
| Коэффициент мощности драйвера (cos φ), не менее | 0,96 |
| Класс защиты от поражения электрическим током | I |
| Класс светораспределения | прямой |
| Световая отдача светильника, лм/Вт** | 125 |
| Световая отдача светильника, лм/Вт*** | 140(126-для Д(С)110°) |
| Световая отдача светильника(для ДПП хх-85-740-Ш2), лм/Вт | 150 |
| Цветовая температура, К | 2700÷6500; 555(для ДПП хх-85-Blue-хх) |
| Индекс цветопередачи | CRI70; CRI80 |
| Коэффициент пульсаций светового потока, не более | 1% |
| Тип КСС(кривая силы света) | Г(D)-глубокая; Д(С)-косинусная; |
| К(F)-концентрированная; Ш(W)-широкая; Ш2(WL), Ш3(W3), Ш5(W5), Ш6(W6)-широкая боковая; Ш4(WA)-широкая осявая; 0°÷180° | |
| Температура эксплуатации, °С | от -40 до +50 |
| Вид климатического исполнения | У1 |
| Степень защиты от воздействия окружающей среды | IP66 |
| Группа риска по фотобиологической безопасности | 1(малый риск) |
| Корпус светильника | сплав алюминия с анодированным и полимерным покрытием |
| Материал светопропускающей оболочки**** | оптика ПММА / прозрачный ПК |
| Крепление | поворотный кронштейн |
| Габаритные размеры(ДхШхВ), мм* | 430x250(220)x270 / 430x250(220)x270 / 430x250(220)x270 / 510x250(220)x270 / 470x250(220)x270 / 510x250(220)x270 / 575x250(220)x270 / 550x250(220)x270 / 675x250(220)x255 / 600x250(220)x255 / 790x250(220)x255 / 660x250(220)x255 / 730x250(220)x255 / 790x250(220)x255 |
| Масса, не более, кг* | 6,5/5,5/6,5/7,8/7,5/7,5/8,0/8,5/12,0/10,0/13,5/12,0/13,0/14,0 |
| Ресурс работы светильника, не менее, ч | 100 000 |

* - для ДПП 07(17;21)-68 / 78 / 85 / 100 / 104 / 130 / 137 / 156 / 170 / 182 / 200 / 208 / 234 / 260

** - для ДПП 07(17;21)-78 / ДПП хх-104 / ДПП хх-130 / ДПП хх-156 / ДПП хх-182 / ДПП хх-208 / ДПП хх-234 / ДПП хх-260

*** - для ДПП 07(17)-68 / ДПП хх-85 / ДПП хх-100 / ДПП хх-137 / ДПП хх-170 / ДПП хх-200

**** - для вышеуказанных(*) модификаций с КСС: Г(D), К(F), Ш(W), Ш2(WL), Ш3(W3), Ш4(WA), Ш5(W5), Ш6(W6) / Д(С)120

Структура обозначения светильника

ДПП хх-xxx-xxx-xxx

| | | | | |
|-------------------------|-------------------------------|--|---|----------------------------|
| 1 | 2 | 3 | 4 | 5 |
| 1 - Наименование серии; | 2 - Номер модификации(01-99); | 3 - Номинальная потребляемая мощность светильника; | 4 - Цветовой код: трехзначное число, первая цифра которого соответствует первой цифре индекса цветопередачи (CRI, при CRI80-допускается не указывать), а вторая и третья цифры соответствуют первым двум цифрам коррелированной цветовой температуры:27(2700K)-65(6500K); | 5 - Тип кривой силы света. |

3. КОМПЛЕКТ ПОСТАВКИ

| | | | |
|----------------------|---|--------------------------------|------------------|
| Светильник, шт. | 1 | Соединитель IP67;IP68 шт. | 1(+1, доп.вывод) |
| Упаковка, шт. | 1 | Паспорт, шт. | 1 |

4. ТРЕБОВАНИЯ ПО МОНТАЖУ И ЭКСПЛУАТАЦИИ

Монтаж и эксплуатация светильника должна производиться в соответствии с паспортом на изделие, а также «Правилами технической эксплуатации электроустановок потребителей».

Все работы по монтажу, замене, подключению светильника должны проводиться только при отключенном питающем напряжении.

При подключении проводов питания к светильнику необходимо обеспечить степень защиты соединения не ниже степени защиты светильника.

Перед вводом в эксплуатацию светильник должен быть заземлен, характеристики заземления должны соответствовать ГОСТ 12.1.030.

Проектной позицией (нормальным рабочим положением) светильника является положение, если его световой поток обращен в нижнюю полусферу.

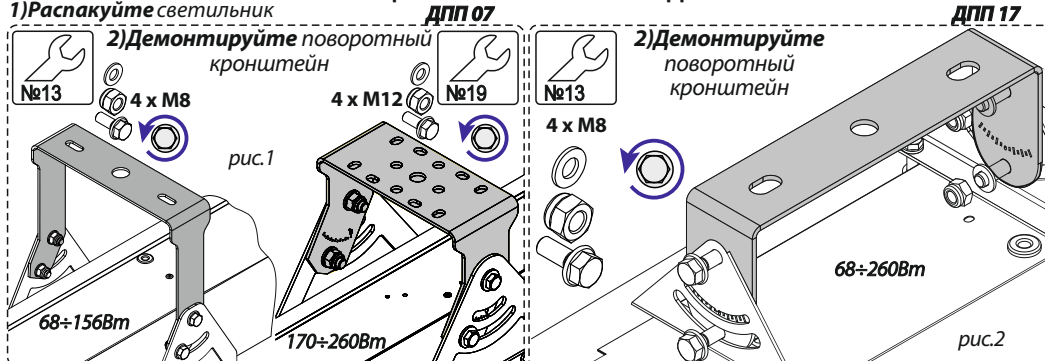
При эксплуатации светильника его положение должно быть отрегулировано таким образом, чтобы глаз наблюдателя был максимально защищен от слепящего воздействия.

Эксплуатация светильника с поврежденной светопропускающей оболочкой не допускается.

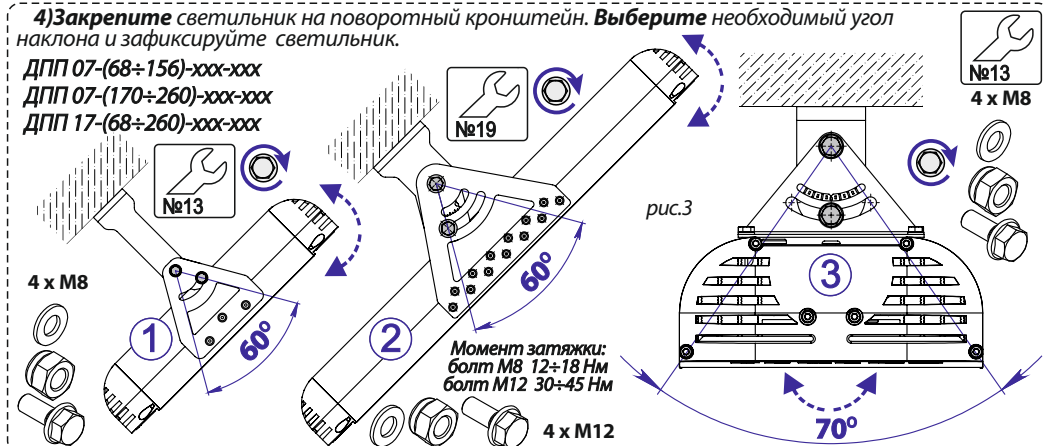
Не допускается эксплуатация светильника с поврежденной изоляцией проводов.

Нормы качества электроэнергии должны соответствовать ГОСТ 32144-2013.

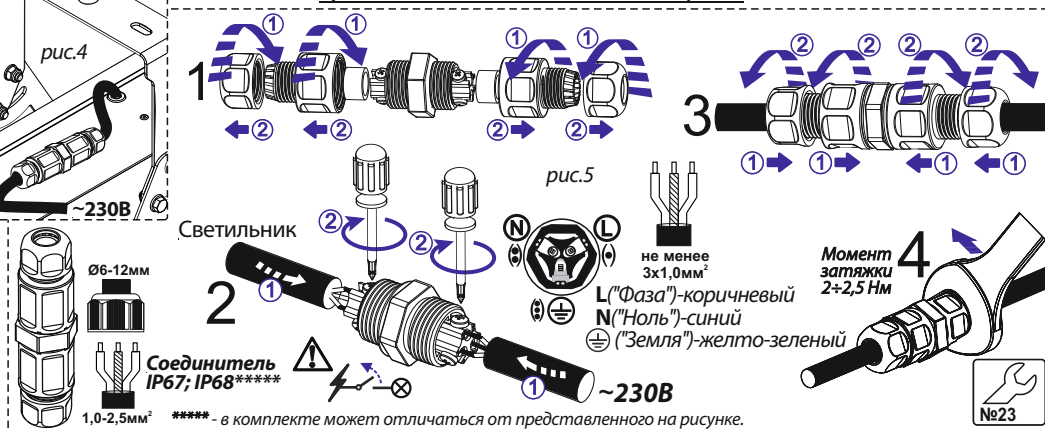
5. ИНСТРУКЦИЯ ПО МОНТАЖУ И ПОДКЛЮЧЕНИЮ



3) Установите поворотный кронштейн на монтажную поверхность и закрепите его с помощью винтов, болтов, анкеров(в комплект не входят).



5) Подключение соединителя IP67; IP68



6) Включите светильник.
 В модификациях с дополнительным выводом(1-10V, DALI, D2(программируемый драйвер) и т.д.) соответствующий провод светильника имеет этикетку с цветовой маркировкой сигналов управления и его подключение необходимо производить согласно информации на ней (в 230В не включать).
 Для управления светильником (1-10V, DALI, D2(программируемый драйвер) необходимо использовать соответствующее оборудование и программное обеспечение.
 В модификациях с D2(программируемый драйвер) в заводском исполнении прошиты настройки в соответствии с требованиями заказчика.

ПММА - полиметилметакрилат, ПК - поликарбонат