

ВНИМАНИЕ: Перед подключением светильника к питающей сети необходимо убедиться в соответствии напряжения питания параметрам светильника!

ВНИМАНИЕ: При подсоединении жил кабеля к контактам необходимо соблюдать следующие требования:

- а) диаметр жил, подсоединяемых к одному контакту заземления, должен быть одинаковым;
- б) максимальное сечение жил кабеля не должно превышать от 1,0 до 4,0 мм².

Эксплуатация светильников

Эксплуатационное обслуживание светильника заключается в протирке(по мере необходимости) его прозрачной поверхности влажной мягкой тканью.

В случае возникновения неисправности необходимо сразу отключить светильник от питающей сети.

Организация эксплуатации светильников и выполнение мероприятий по технике безопасности должны проводиться в соответствии с требованиями "Правил устройства электроустановок".

Техническое обслуживание

Техническое обслуживание светильников следует проводить не реже одного раза в год, для чего:

- отключите светильник от сети;
- протрите светильник влажной ветошью и произведите внешний осмотр;
- отсоедините крышку на клеммной коробке и подтяните контактные соединения в клеммной колодке;
- подтяните наружный соединительный контактный зажим.

5. ХРАНЕНИЕ И ТРАНСПОРТИРОВАНИЕ

Транспортирование светильников должно осуществляться любым видом транспорта в крытых транспортных средствах в соответствии с правилами перевозок грузов, действующими на транспорте данного вида.

При транспортировании должны быть приняты меры по защите светильников от механических повреждений и непосредственного воздействия атмосферных осадков.

Условия транспортирования светильников в части воздействия климатических факторов внешней среды должны соответствовать условиям хранения 4 по ГОСТ 15150.

Условия транспортирования в части воздействия механических факторов - группе Ж по ГОСТ 23216.

Условия хранения светильников в заводской упаковке должны соответствовать условиям группы хранения 2 по ГОСТ 15150.

6. УТИЛИЗАЦИЯ

Материалы, используемые в светильниках, не представляют особой опасности для жизни, здоровья людей и окружающей среды. После окончания эксплуатации светильники должны быть утилизированы организацией имеющей лицензию на работу с отходами класса 4. Самостоятельная утилизация светильников и его частей ЗАПРЕЩЕНА.

7. ГАРАНТИИ ИЗГОТОВИТЕЛЯ

Изготовитель гарантирует соответствие светильника техническим характеристикам при соблюдении потребителем условий эксплуатации, транспортирования, хранения и монтажа.

Гарантийный срок светильника составляет - **5 лет** со дня даты продажи, а в случае невозможности ее установления - даты отгрузки покупателю. Производителем сроки гарантии могут быть увеличены.

Бесплатный ремонт, замена светильника(или его частей) в случае его неисправности в течение гарантийного срока осуществляется заводом-изготовителем при условии соблюдения потребителем условий транспортирования, хранения, монтажа и эксплуатации.

К гарантийному ремонту принимаются изделия, не подвергавшиеся разборке и конструктивным изменениям, не имеющие механических повреждений, при сохранении защитных наклеек, пломб, паспорта(копия) предприятия - изготовителя и упаковки.

Ремонт изделия(или его частей) осуществляет, непосредственно, завод-изготовитель или авторизованные СЦ (сервисный центр).

Для извещения о гарантийном случае Вы можете воспользоваться любым из вариантов:

- позвонить по номеру телефона **8 800-500-09-16**(бесплатно) и в тоновом режиме нажать кнопку «4». Вы будете перенаправлены на специалиста колл-центра гарантийной службы;
- сообщить на электронный адрес service@fereks.ru;
- заполнить форму обратной связи на сайте www.fereks.ru в разделе "Гарантия и поддержка".

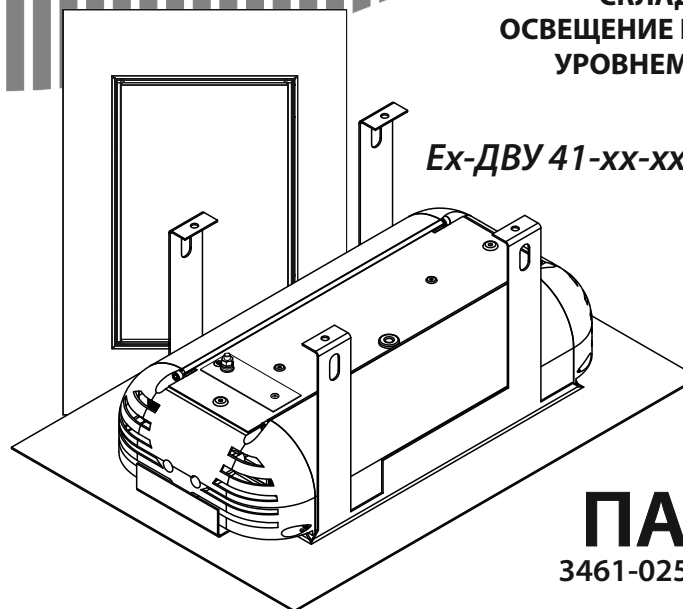
СВИДЕТЕЛЬСТВО О ПРИЕМКЕ

Штамп
ОТК

422624, Россия, Республика Татарстан, Лаишевский район, село Столбище, улица Совхозная, д. 4В,
Общество с ограниченной ответственностью «Торговый Дом «Ферекс».
Тел. +7 (843) 784-10-13, 8 (800) 500-09-16 (звонок бесплатный)
www.fereks.ru, e-mail: office@fereks.ru

ФЕРЕКС

светодиодные решения



Ех-ДВУ 41-xx-xxx-х



Ех-ДВУ 42-xx-xxx-х

ОСВЕЩЕНИЕ ПОМЕЩЕНИЙ
ПОД НАВЕСОМ -
СКЛАДОВ, АНГАРОВ, АЗС
ОСВЕЩЕНИЕ ПОМЕЩЕНИЙ С ВЫСОКИМ
УРОВНЕМ ВЗРЫВООПАСНОСТИ

ПАСПОРТ

3461-025-68724181-2015 ПС

Светильник светодиодный серия Ех-ДВУ

РУССКИЙ



РОССИЙСКАЯ ФЕДЕРАЦИЯ
Республика Татарстан



ВНИМАНИЕ: Запрещено применение светильников в подземных выработках шахт, рудников, в опасных в отношении рудничного газа и (или) горючей пыли!!!

ВНИМАНИЕ: Все работы по монтажу, замене, подключению и отсоединению светильников должны проводиться только при обесточенном светильнике, а так же в отсутствии взрывоопасной газовой, пылевоздушной смеси.

ВНИМАНИЕ: Подключение к питающей сети во взрывоопасной зоне производится через взрывозащищенную соединительную коробку, обеспечивающую необходимый уровень взрывозащиты.

ВНИМАНИЕ: Запрещается эксплуатация светильника без подключенного защитного заземления к основному и дополнительно наружному соединительным контактным зажимам.

ВНИМАНИЕ: Во избежание накопления и разряда статического напряжения на пластиковых частях светильников, до монтажа на месте эксплуатации, провести обработку поверхностей антистатическими средствами. Обработка должна быть повторена, согласно рекомендациям к антистатичному покрытию от изготовителя. Очистка светильника и обработка поверхности антистатическими средствами должна проводиться при отсутствии взрывоопасной среды.

ВНИМАНИЕ: Вскрытие светильников и их ремонт запрещены. **1. ОБЩИЕ СВЕДЕНИЯ И НАЗНАЧЕНИЕ**

Светильники светодиодные серии Ех-ДВУ (далее светильники) предназначены для общего освещения производственных и складских помещений, ангаров, а также наружного освещения в различных отраслях промышленности, не исключая зон, опасных по воспламенению горючих газозвудушных смесей и зон, опасных по воспламенению горючей пыли.

Светильники относятся к оборудованию электрическому, предназначенному для применения в потенциально взрывоопасных зонах класса 2 (классы по ГОСТ IEC 60079-10-1) категории IIA, IIB (подгруппы по ГОСТ Р МЭК 60079-20-1) и температурным классам T1, T2, T3, T4 (по ГОСТ 31610.0), а также к оборудованию, предназначенному для применения в зонах опасных по воспламенению горючей пыли 21 и 22 (по ГОСТ IEC 61241-3) средах подгрупп IIIA, IIIB и IIIC (по ГОСТ IEC 60079-10-2) в соответствии с требованиями ГОСТ IEC 60079-14 и присвоенной маркировкой взрывозащиты по ГОСТ 31610.0.

Маркировка взрывозащиты: 2Ex ec mb IICT4 Gc X и Ex tb mb IICT₂₀₀ 90°C Db X (для Ех-ДВУ 52÷90 Вт); 2Ex ec mb IICT4 Gc X и Ex tb mb IICT₂₀₀ 95°C Db X (для Ех-ДВУ 91÷130 Вт) по ГОСТ 31610.7 вида повышенной надежности против взрыва вида «е», ГОСТ Р МЭК 60079-18 вида герметизация компаундом «т» и ГОСТ Р МЭК 60079-31 «оборудование с видом взрывозащиты от воспламенения пыли «т» и предназначен для применения во взрывоопасных зонах в соответствии с маркировкой взрывозащиты. Знак «X»: - оборудование с постоянно присоединенным кабелем (длиной по согласованию с заказчиком),

- во избежание накопления и разряда статического напряжения на пластиковых частях светильников, в процессе эксплуатации и обслуживания (чистки) использовать влажную ткань или провести обработку поверхностей антистатическими средствами.

Светильник относится к виду климатического исполнения У2 по ГОСТ 15150. Диапазон рабочих температур окружающего воздуха при эксплуатации от -40 °С до +50 °С, максимальная относительная влажность воздуха 90% при +25 °С. Степень защиты от пыли и влаги IP 66 по ГОСТ 14254. Класс защиты от поражения электрическим током - I по ГОСТ 12.2.007.0.

Светильники данной серии устанавливаются (встраиваются) в горизонтальную нишу (навес).

Светильник выпускается с постоянно присоединенным кабелем питания. Подключение к питающей сети во взрывоопасной зоне производится через взрывозащищенную соединительную коробку, обеспечивающую необходимый уровень взрывозащиты.

Подключение к питающей сети во взрывоопасной зоне производится через взрывозащищенную соединительную коробку, соответствующую требованиям одного из стандартов на виды взрывозащиты по ГОСТ 31610.0 или через взрывозащищенную коробку, установленную на сам светильник (в заводском исполнении).

Светильник соответствует требованиям ТУ 3461-025-68724181-2015 и ТР ТС 012/2011 «О безопасности оборудования для работы во взрывоопасных средах».

Структура обозначения светильника

Ех-ДВУ хх-хх-ххх-х

① ② ③ ④ ⑤ ⑥

2. ОСНОВНЫЕ ТЕХНИЧЕСКИЕ ХАРАКТЕРИСТИКИ

Потребляемая мощность, Вт*	78 / 104 / 130
Номинальное напряжение питания (АС), В	230
Диапазон рабочего напряжения питания (АС), В	110 - 285
Частота, Гц	50
Коэффициент мощности драйвера (cos φ), не менее	0,96
Класс защиты от поражения электрическим током	I
Производитель светодиодов	Nichia
Класс светораспределения	прямой
Общий световой поток светильника, лм:	
Ех-ДВУ 41(42)-78 (830; 840; 850)-Д120	(9525; 9627; 10134)
Ех-ДВУ 41(42)-104 (830; 840; 850)-Д120	(12698; 12833; 13509)
Ех-ДВУ 41(42)-130 (830; 840; 850)-Д120	(15873; 16042; 16887)
Цветовая температура, К	2700 - 6500
Индекс цветопередачи	CR180
Коэффициент пульсаций светового потока, не более	1%
Тип КСС (кривая силы света)	Д120-косинусная 120°
Температура эксплуатации, °С	от -40 до +50
Степень защиты от воздействия окружающей среды	IP66
Корпус светильника	сплав алюминия с анодированным и полимерным покрытием
Материал светопропускающей оболочки	прозрачный ПК (поликарбонат)
Крепление	встраиваемый
Габаритные размеры (ДхШхВ) (для Ех-ДВУ 41(Ех-ДВУ 42)), мм*	
500x350x200(105) / 500x350x200(105) / 580x350x200(105)	
Масса (для Ех-ДВУ 41(Ех-ДВУ 42)), кг*	7,3(7,3) / 8,1(8,1) / 10,0(10,0)
Ресурсы работы светильника, не менее, ч	100 000

- 1 - Ех-взрывозащищенная серия;
- 2 - Наименование серии;
- 3 - Номер модификации (01-99);
- 4 - Номинальная потребляемая мощность светильника;
- 5 - Цветовой код: трехзначное число, первая цифра которого соответствует первой цифре индекса цветопередачи (CRI, при CR180-допускается не указывать), а вторая и третья цифры соответствуют первым двум цифрам коррелированной цветовой температуры: 27(2700К)-65(6500К);
- 6 - Тип КСС.

* - для Ех-ДВУ хх-78 / 104 / 130 Вт

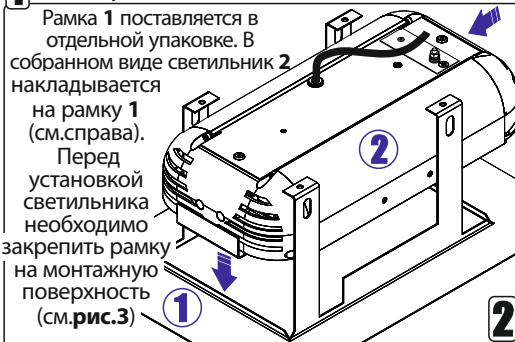
3. КОМПЛЕКТ ПОСТАВКИ

Светильник, шт.	1
Упаковка, шт.	1
Паспорт, шт.	1

1 Распакуйте светильник 4. ИНСТРУКЦИЯ ПО МОНТАЖУ И ПОДКЛЮЧЕНИЮ

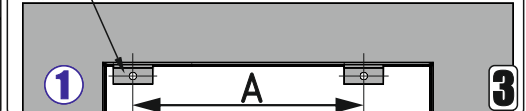
Ех-ДВУ 41

Рамка 1 поставляется в отдельной упаковке. В собранном виде светильник 2 накладывается на рамку 1 (см.справа). Перед установкой светильника необходимо закрепить рамку на монтажную поверхность (см.рис.3)



Установите рамку 1 на монтажную поверхность и закрепите ее с помощью 2-х(4-х) винтов, болтов, анкеров (в комплект не входят).

Модификация	А, мм
Ех-ДВУ 41-78	235
Ех-ДВУ 41-104	275
Ех-ДВУ 41-130	315



1. Светильник 1 поставляется в собранном виде с рамкой 2 (несъемная) и с панелью 3 (съемная). Для монтажа светильника выверните 4 винта М4 и снимите панель 3.

Ех-ДВУ 42

2. Разметьте место крепления светильника на монтажной поверхности. Если необходимо вырежьте проем для установки изделия (см.таблица 1) и установите в него светильник 1 с рамкой 2.

3. Закрепите рамку 2 вместе с светильником 1 на монтажную поверхность с помощью саморезов (идет в комплекте, см.табл.1).

4. Установите панель 3 на светильник 1 с рамкой 2 и закрепите с помощью 4-х винтов М4 (рис.2а, 2б).

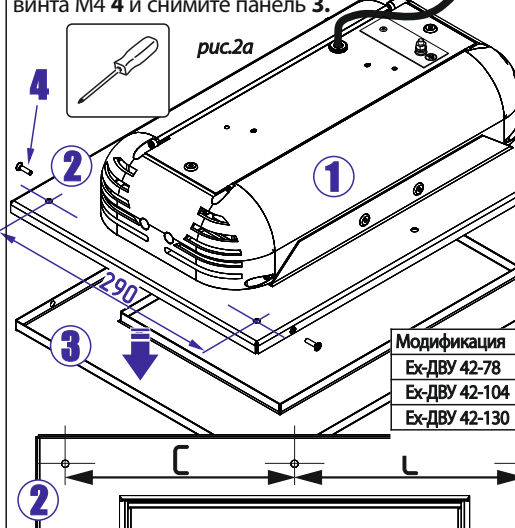
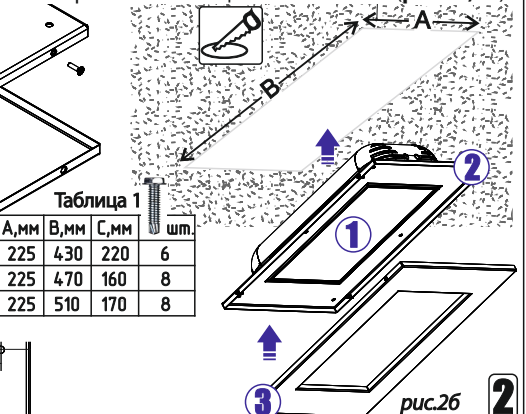


Таблица 1

Модификация	А, мм	В, мм	С, мм	шп, мм
Ех-ДВУ 42-78	225	430	220	6
Ех-ДВУ 42-104	225	470	160	8
Ех-ДВУ 42-130	225	510	170	8



Подключение

Светильник выпускается с постоянно присоединенным кабелем питания. Подключение к питающей сети во взрывоопасной зоне производится через взрывозащищенную соединительную коробку (в комплект не входит), соответствующую требованиям одного из стандартов на виды взрывозащиты по ГОСТ 31610.0. Взрывозащищенные соединительные коробки на 2,3,4 ввода (см.справа) приобретаются отдельно.

Для подключения кабеля питания светильника к сети переменного тока: 21-24-1-d - на вводной коробке откройте крышку и заведите подключаемый кабель светильника внутрь вводной коробки через герметичный сальник;

- подсоедините жилы кабеля светильника к контактам контактной клеммной колодки: L (коричневый (белый) провод) — фаза, N (синий) — ноль, заземление (желто-зеленый);
- закройте крышку вводной коробки;

